



ประกาศองค์การบริหารส่วนตำบลเมืองพร้าว  
เรื่อง ประกาศใช้ข้อบัญญัติองค์การบริหารส่วนตำบลเมืองพร้าว  
เรื่อง การติดตั้งบ่อดักไขมันบำบัดน้ำเสียในอาคาร พ.ศ. ๒๕๖๖

\*\*\*\*\*

ตามที่สภาองค์การบริหารส่วนตำบลเมืองพร้าวได้ให้ความเห็นชอบข้อบัญญัติองค์การบริหารส่วนตำบลเมืองพร้าว เรื่อง การติดตั้งบ่อดักไขมันบำบัดน้ำเสียในอาคาร พ.ศ. ๒๕๖๖ ในการประชุม สมัยสามัญ สมัยที่ ๓ ครั้งที่ ๒ ประจำปี พ.ศ. ๒๕๖๖ เมื่อวันที่ ๑๕ สิงหาคม ๒๕๖๖ และนายอำเภอโนนสูง ได้ให้ลงนามให้ความเห็นชอบแล้ว นั้น

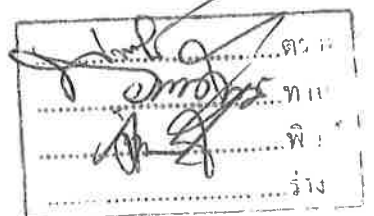
เพื่อคุ้มครองสุขภาพอนามัยของประชาชนและการอนามัยสิ่งแวดล้อม เพื่อเป็นการบังคับมิให้ผู้ใดทำให้เกิดปฏิกูลในแหล่งน้ำอันมีไว้สำหรับประชาชนใช้สอยและแก้ไขปัญหาน้ำเสียที่มีผลกระทบต่อสภาวะความเป็นอยู่การดำรงชีพของประชาชน จึงขอประกาศใช้ข้อบัญญัติองค์การบริหารส่วนตำบลเมืองพร้าว เรื่อง การติดตั้งบ่อดักไขมันบำบัดน้ำเสียในอาคาร พ.ศ. ๒๕๖๖ ตั้งแต่วันนี้เป็นต้นไป

จึงประกาศให้ทราบโดยทั่วกัน

ประกาศ ณ วันที่ ๒๕ ธันวาคม พ.ศ. ๒๕๖๖

(นายชิน กอนจอรหอ)

นายกองค์การบริหารส่วนตำบลเมืองพร้าว



## บันทึกหลักการและเหตุผล

ข้อบัญญัติองค์การบริหารส่วนตำบลเมืองปราสาท

เรื่อง การติดตั้งบ่อดักไขมันบำบัดน้ำเสียในอาคาร พ.ศ. ๒๕๖๖

### หลักการ

กำหนดให้มีการติดตั้งบ่อดักไขมัน เพื่อบังคับใช้กับอาคารและสิ่งปลูกสร้างใหม่ โดยเฉพาะอาคาร ปลูกสร้างที่มีการระบายน้ำทิ้งลงหรือไหลไปสู่แหล่งระบายน้ำภายในตำบลเมืองปราสาท เพื่อป้องกันและแก้ไข ปัญหาคุณภาพของน้ำ

### เหตุผล

ด้วยพระราชบัญญัติการสาธารณสุข พ.ศ. ๒๕๓๕ มาตรา ๒๐ (๓) และมาตรา ๔๔ กำหนดให้ ท้องถิ่นมีอำนาจกำหนดหลักเกณฑ์ วิธีการ และเงื่อนไขในการติดตั้งบ่อดักไขมันบำบัดน้ำเสียในอาคาร ประกอบกับมาตรา ๖๗ (๒) และมาตรา ๗๑ แห่งพระราชบัญญัติสภาตำบลและองค์การบริหารส่วนตำบล พ.ศ. ๒๕๓๗ แก้ไขเพิ่มเติมถึง (ฉบับที่ ๗) พ.ศ. ๒๕๖๒ บัญญัติให้ตราเป็นข้อบัญญัติองค์การบริหาร ส่วนตำบล จึงจำเป็นต้องตราเป็นข้อบัญญัติองค์การบริหารส่วนตำบลนี้

## ข้อบัญญัติองค์การบริหารส่วนตำบลเมืองปราสาท

### เรื่อง การติดตั้งบ่อดักไขมันบำบัดน้ำเสียในอาคาร พ.ศ. ๒๕๖๖

โดยที่เป็นการสมควรตราข้อบัญญัติองค์การบริหารส่วนตำบลเมืองปราสาท ว่าด้วยการติดตั้งบ่อดักไขมันบำบัดน้ำเสียในอาคาร

อาศัยอำนาจตามความในมาตรา ๗๑ แห่งพระราชบัญญัติสภาตำบลและองค์การบริหารส่วนตำบล พ.ศ. ๒๕๓๗ แก้ไขเพิ่มเติมถึง (ฉบับที่ ๗) พ.ศ. ๒๕๖๒ ประกอบมาตรา ๒๐ (๓) แห่งพระราชบัญญัติการสาธารณสุข พ.ศ. ๒๕๓๕ องค์การบริหารส่วนตำบลเมืองปราสาท โดยความเห็นชอบของสภาองค์การบริหารส่วนตำบลเมืองปราสาท และนายอำเภอโนนสูง จึงตราข้อบัญญัติไว้ดังต่อไปนี้

ข้อ ๑ ข้อบัญญัตินี้เรียกว่า “ข้อบัญญัติองค์การบริหารส่วนตำบลเมืองปราสาท เรื่อง การติดตั้งบ่อดักไขมันบำบัดน้ำเสียในอาคาร พ.ศ. ๒๕๖๖”

ข้อ ๒ ข้อบัญญัตินี้ให้ใช้บังคับในเขตองค์การบริหารส่วนตำบลเมืองปราสาท ตั้งแต่วันถัดจากวันประกาศในราชกิจจานุเบกษาเป็นต้นไป

ข้อ ๓ บรรดาข้อบัญญัติ ข้อบังคับ กฎ ระเบียบ และคำสั่งอื่นใดขององค์การบริหารส่วนตำบล ซึ่งขัดหรือแย้งกับข้อบัญญัตินี้ ให้ใช้ข้อบัญญัตินี้แทน

ข้อ ๔ ในข้อบัญญัตินี้

“อาคาร” หมายความว่า ตึก บ้าน เรือน โรง ร้านค้า ร้านอาหาร แพ คลังสินค้า สำนักงานหรือสิ่งก่อสร้างขึ้นอย่างอื่นซึ่งบุคคลอาจเข้าอยู่อาศัยหรือเข้าใช้สอยได้

“บ่อดักไขมัน” หมายความว่า สิ่งที่ใช้แยกจําพวกน้ำมันและไขมันออกจากน้ำซึ่งผ่านการใช้แล้ว

“น้ำเสียในครัวเรือน” หมายความว่า น้ำทิ้งจากกิจกรรมในครัวเรือน เช่น การปรุงอาหาร การอบผ้า ซักผ้า ล้างจาน ล้างผัก หรือจากการกระทำอื่นในลักษณะเดียวกัน เป็นต้น

“ระบบบำบัดน้ำเสียในครัวเรือน” หมายความว่า การทำระบบจัดการน้ำเสียในครัวเรือนอย่างง่าย โดยทำการต่อท่อรับน้ำเสียในครัวเรือนทุกประเภทลงในบ่อดักไขมันเพื่อบำบัดน้ำเสียแบบวงขอบซีเมนต์ ซึ่งมีขนาด จำนวน และรูปแบบตามผนวก ๑ ท้ายข้อบัญญัติฉบับนี้ ก่อนน้ำที่ผ่านการบำบัดแล้วจะซึมลงแหล่งระบายน้ำต่อไป

“การระบายน้ำ” หมายความว่า การผันน้ำ การปล่อยน้ำ การเทน้ำ การสูบน้ำ หรือการกระทำอื่นใดที่เป็นการถ่ายเทน้ำ

“แหล่งระบายน้ำ” หมายความว่า ทางหรือท่อระบายน้ำ ลำกระโดง ลำราง คู คลอง แม่น้ำ ทะเล และแหล่งน้ำสาธารณะอื่น แหล่งน้ำธรรมชาติ และแหล่งน้ำที่เป็นของเอกชน ซึ่งมีทางเชื่อมต่อ หรือสามารถไหลไปสู่แหล่งน้ำสาธารณะหรือแหล่งน้ำธรรมชาติได้

“เจ้าพนักงานท้องถิ่น” หมายความว่า นายกองคํการบริหารส่วนตำบลเมืองปราสาท

“พนักงานเจ้าหน้าที่” หมายความว่า ปลัดคํการบริหารส่วนตำบลเมืองปราสาท และพนักงานองค์การบริหารส่วนตำบลอื่นที่นายกองคํการบริหารส่วนตำบลเมืองปราสาทแต่งตั้ง

ข้อ ๕ ข้อบัญญัตินี้ให้ใช้บังคับแก่อาคารที่มีการระบายน้ำทิ้งลงหรือไหลไปสู่แหล่งระบายน้ำและ  
ยังไม่มีกฎหมายใดกำหนดมาตรการเกี่ยวกับการกำจัดน้ำมันและไขมันสำหรับอาคารประเภทนั้น

ข้อ ๖ ให้เจ้าของหรือผู้ครอบครองอาคารที่มีการปลูกสร้างใหม่ดำเนินการติดตั้งบ่อดักไขมัน  
สำหรับอาคารนั้นให้แล้วเสร็จก่อนเข้าอยู่อาศัยหรือใช้สอย และหากอาคารใดอยู่ระหว่างการปลูกสร้างใหม่  
ในวันที่ข้อบัญญัตินี้มีผลบังคับใช้ก็ให้ดำเนินการติดตั้งบ่อดักไขมันเช่นเดียวกัน

ข้อ ๗ ให้เจ้าของหรือผู้ครอบครองอาคารตามข้อ ๕ จะต้องมียารบ่อดักไขมันในแบบแปลน  
ขออนุญาตก่อสร้างอาคาร

ข้อ ๘ ให้เจ้าของหรือผู้ครอบครองอาคารตามข้อ ๕ ทำการเก็บ ขน น้ำมันหรือไขมันในบ่อดัก  
ไขมันไปกำจัดและซ่อมแซมบำรุงรักษาบ่อดักไขมันให้อยู่ในสภาพที่ใช้การได้ตามปกติอยู่เสมอ

ข้อ ๙ ให้เจ้าพนักงานท้องถิ่นและพนักงานเจ้าหน้าที่มีอำนาจหน้าที่ดังต่อไปนี้

(๑) เข้าตรวจอาคารและบริเวณที่ตั้งอาคารในระหว่างพระอาทิตย์ขึ้นถึงพระอาทิตย์ตก

(๒) สั่งให้เจ้าของหรือผู้ครอบครองอาคารที่มีการระบายน้ำทิ้งลงหรือไหลไปสู่แหล่ง  
ระบายน้ำดำเนินการติดตั้งบ่อดักไขมันให้แล้วเสร็จภายในเก้าสิบวัน

ข้อ ๑๐ ผู้ใดฝ่าฝืนข้อบัญญัตินี้ ต้องระวางโทษปรับไม่เกินหนึ่งพันบาท

ข้อ ๑๑ ให้เจ้าพนักงานท้องถิ่นประกาศและประชาสัมพันธ์ให้ประชาชนทราบถึงการปฏิบัติตาม  
ข้อบัญญัตินี้

ข้อ ๑๒ ให้เจ้าพนักงานท้องถิ่นมีอำนาจในการพิจารณาเวนการปฏิบัติตามข้อบัญญัตินี้ตาม  
ความจำเป็น โดยพิจารณาถึงสภาพ ลักษณะหรือการใช้ประโยชน์ของอาคาร หรือสภาพของพื้นที่ เช่น  
พื้นที่บนภูเขา พื้นที่เกษตรกรรม พื้นที่ในชนบท เป็นต้น

ข้อ ๑๓ ให้นายกองค้การบริหารส่วนตำบลเมืองปราสาท รักษาการตามข้อบัญญัตินี้ และให้มี  
อำนาจออกประกาศหรือคำสั่งเพื่อปฏิบัติการให้เป็นไปตามข้อบัญญัตินี้

ประกาศ ณ วันที่ ...๒๕...ธันวาคม...พ.ศ...๒๕๖๖



(นายชิน กอนจ่อหอ)

นายกองค์การบริหารส่วนตำบลเมืองปราสาท

เห็นชอบ



(นายจิรเดช พงษ์ประสิทธิ์)

นายอำเภอโนนสูง

ผนวก 1

รูปแบบข้อกำหนดมาตรฐานขนาดบ่อดักไขมันและแบบมาตรฐานการก่อสร้างบ่อดักไขมัน

1. มาตรฐานขนาดบ่อดักไขมัน

1.1 มาตรฐานขนาดบ่อดักไขมันแบบวงขอบซีเมนต์สำหรับบ้านพักอาศัย

จำนวนคน	ปริมาตรบ่อที่ต้องการ (ลบ.ม.)	ขนาดบ่อ		จำนวน (บ่อ)
		เส้นผ่าศูนย์กลาง	ความลึก (ม.)	
5	0.17	0.8	0.40	1
5-10	0.34	0.8	0.70	1
10-15	0.51	1.0	0.70	1
15-20	0.68	1.2	0.60	1
2-25	0.85	1.2	0.80	1

1.2 มาตรฐานขนาดบ่อดักไขมันแบบวงขอบซีเมนต์สำหรับสถานประกอบการขนาดเล็ก

จำนวนคน	ปริมาตรบ่อที่ต้องการ (ลบ.ม.)	ขนาดบ่อ		จำนวน (บ่อ)
		เส้นผ่าศูนย์กลาง	ความลึก (ม.)	
25-30	1.02	1.0	0.70	2
30-35	1.19	1.0	0.80	2
35-40	1.36	1.2	0.60	2
40-45	1.53	1.2	0.70	2
45-50	1.7	1.2	0.80	2

1.3 มาตรฐานขนาดบ่อดักไขมันแบบสร้างในที่ สำหรับสถานประกอบการขนาดใหญ่

ขนาดพื้นที่ (ตารางเมตร)	ปริมาตรบ่อที่ต้องการ (ลบ.ม.)	ขนาดบ่อ (ม.)		
		เส้นผ่าศูนย์กลาง	ความลึก (ม.)	ยาว
10	0.20	0.40	0.50	1.00
10-25	0.47	0.60	0.60	1.30
25-50	0.96	0.75	0.80	1.60
40-75	1.50	0.75	1.00	2.00
75-100	1.94	0.80	1.10	2.20
100-125	2.45	0.85	1.20	2.40
125-150	2.82	0.90	1.20	2.60
150-175	3.38	1.00	1.30	2.60
175-200	3.78	1.00	1.35	2.80

2. แบบมาตรฐานการก่อสร้างบ่อดักไขมัน ใช้แบบมาตรฐานการก่อสร้างของกรมควบคุม

ควบคุมมลพิษ จำนวน 3 แบบ ตามเอกสารแนบท้าย

แบบที่ 1

สำหรับบ้านพักอาศัย

แบบถังก๊าซไชนัน ขนาด 1 คริวเรือน



แบบที่ 2

สำหรับสถานประกอบการขนาดเล็ก

แบบถังดักไขมัน ขนาด 2 ลบ.ม./วัน

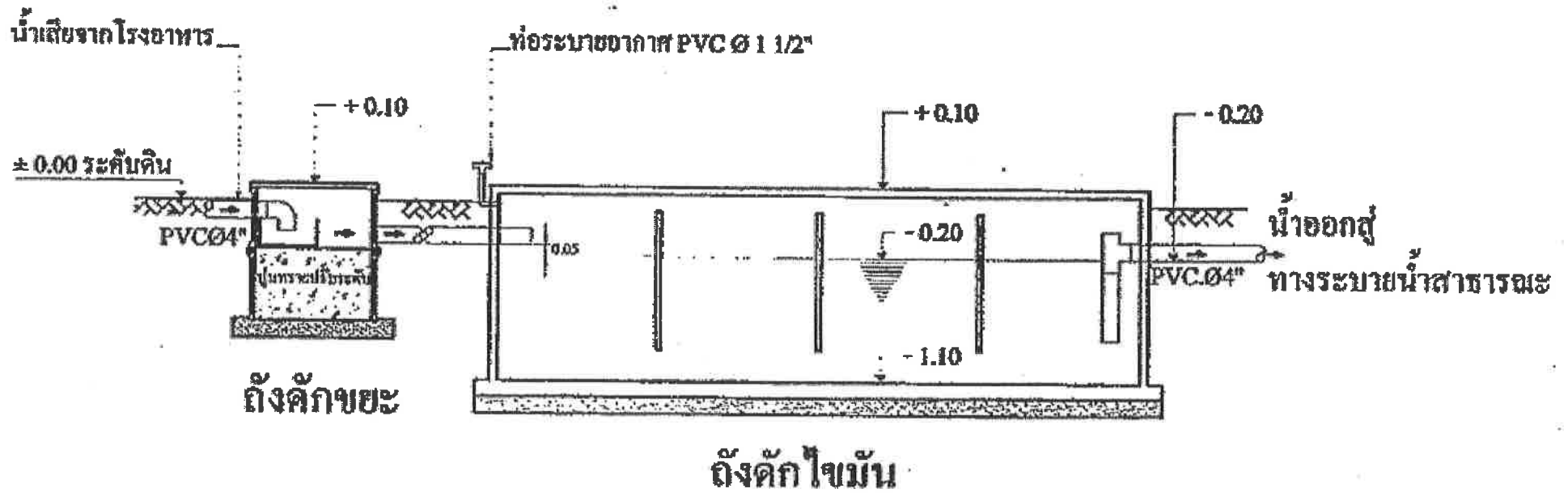




แบบที่ 3

สำหรับสถานประกอบการขนาดใหญ่

**แบบถังดักไขมัน ขนาด 4 ลบ.ม./วัน**



## ถังคักไขมันขนาด 4 ลบ.ม. / วัน

ถังคักขยะ ถังปูนซีเมนต์สำเร็จรูปสี่เหลี่ยม 0.50x0.40ม. (ฝาซีเมนต์ ท้องตลาด)

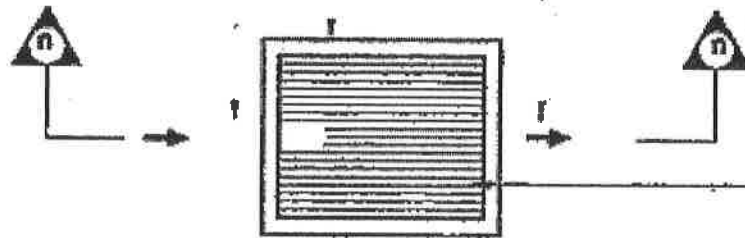
ถังคักไขมัน กอนกรีตเสริมเหล็กตามแบบมาตรฐาน 4 ลบ.ม. / วัน

กรมควบคุมมลพิษ สำนักงานจัดการคุณภาพอากาศ (ส่วนน้ำเสียชุมชน)			
โครงการ			
ประเภทงาน			
แบบมาตรฐานถังคักไขมันคอนกรีตเสริมเหล็ก			
ออกแบบ	นายเฉลิม สะกุลนาค	นายทวี นรรนง	
สำรวจ	นายสมภพ มณีรัตน์	นายบรรพต เนื้อมณีบุตร	
พ.ร.บ.	นายสมชาย ทางประจบ	ม.ค.ค.	
พ.ร.บ.	นายสุรินทร์ ธิวัจน์	ว.ค.	

น้ำทิ้งจากครัว PVC.๑2"-3"

บ่อพักซีเมนต์สี่เหลี่ยมสำเร็จรูปชนิดปิดกั้นขนาด 0.40x0.50ม  
พร้อมฝา( ท้องตลาด)

ท่อปล่อยน้ำออกไปเข้าถังดักไขมัน PVC ๑ 2"-3"

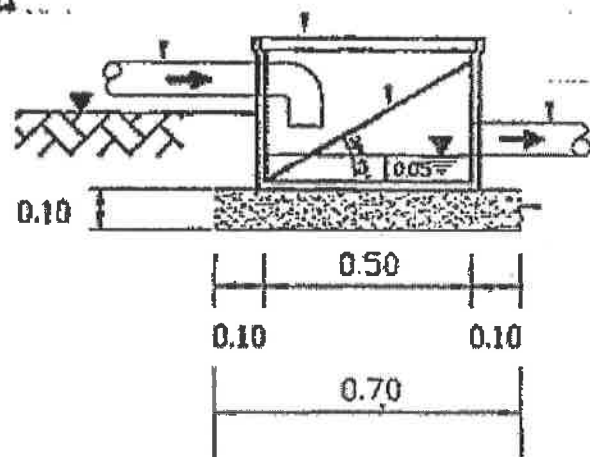


ตะแกรงเหล็กค้ำขยะ ๑ 6 มม ระยะซี่ตะแกรงห่าง 0.02ม

แปลนถังดักขยะ

น้ำทิ้งจากครัว PVC.๑2"-3"

± ระดับดิน ...



บ่อพักซีเมนต์สี่เหลี่ยมสำเร็จรูปชนิดปิดกั้นขนาด 0.40x0.50ม  
พร้อมฝา( ท้องตลาด)

ตะแกรงเหล็กค้ำขยะ ๑ 6 มม ระยะซี่ตะแกรงห่าง 0.02ม

ท่อปล่อยน้ำออกไปเข้าถังดักไขมัน PVC ๑ 2"-3"

ทรายหยาบอัดแน่น

รูปตัด ก-ก

กรมควบคุมมลพิษ

สำนักงานควบคุมคุณภาพน้ำ (ส่วนวิจัยพัฒนา)

โครงการ			
ประเภทงาน	วิจัยและพัฒนา		
เจ้าของ	กรมควบคุมมลพิษ		
ผู้รับผิดชอบ	นายสมชาย ใจดี	นายสมชาย ใจดี	1:20
ผู้จัดทำ	นายสมชาย ใจดี	นายสมชาย ใจดี	2 มิ.ย. 2548
จำนวนหน้า	001	ฉบับที่	1
		วันที่	1